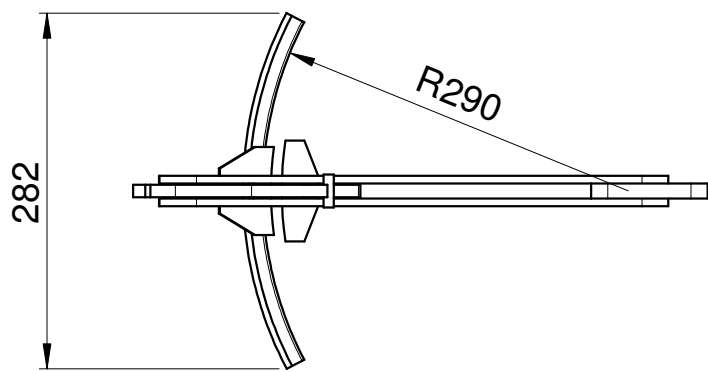
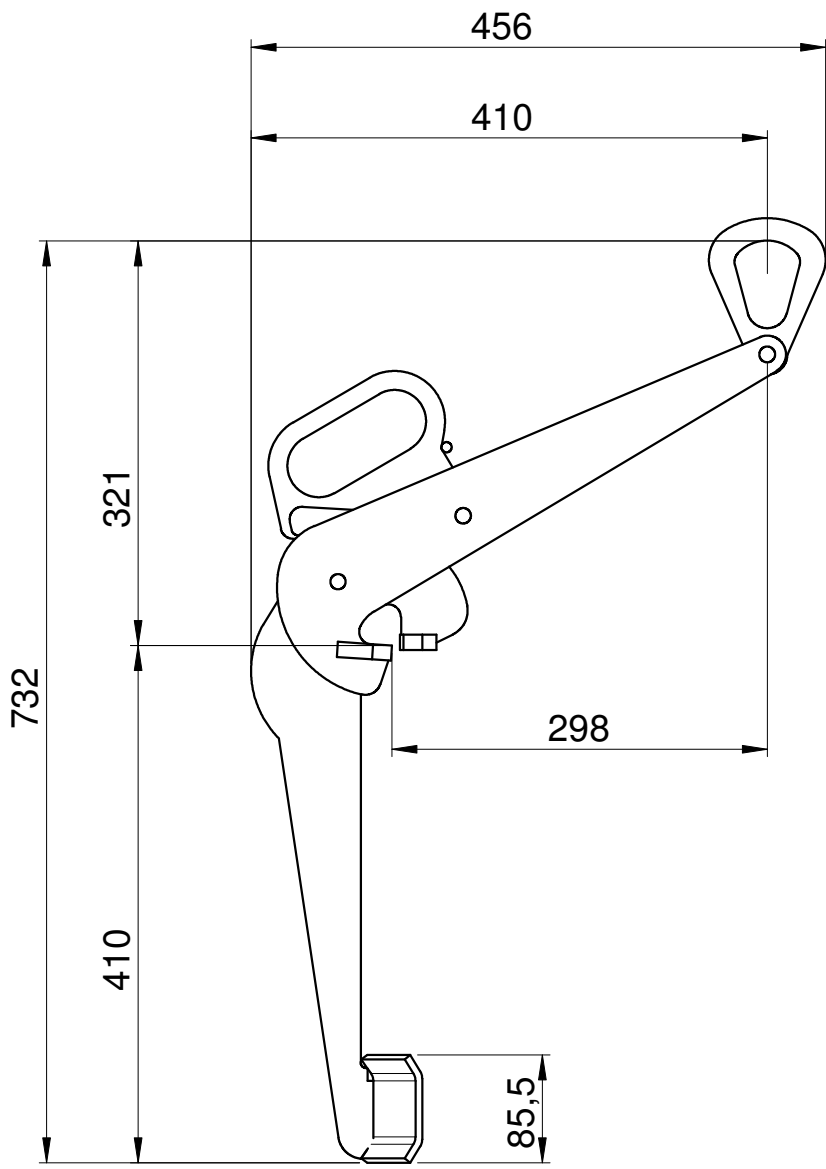


A TERMINE DI LEGGE CI RISERVIAMO LA PROPRIETÀ DI QUESTO DISEGNO. È VIETATO RIPRODURLO, COMUNICARLO A TERZO O A DITTE CONCORRENTI SENZA NOSTRA PREVENTIVA AUTORIZZAZIONE SCRITTA.



Tel. +39 0525 66137 - Fax. +39 0525 66090
Via Provinciale N°3, 43042 - Berceto (PR) - Italy
e-mail: veab@veabitalia.com
C.F. e P.I. 02620120341

Macchina:
Pinza per fusti manuale con sollevamento verticale applicabile alla fune/catena di un paranco BS101 V
Dis. N°: **510209**